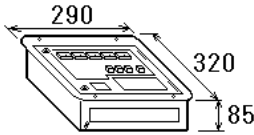
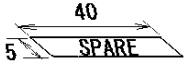
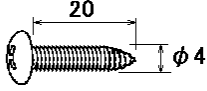
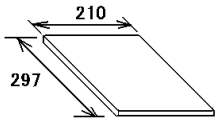
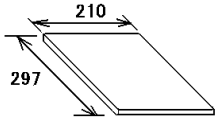


PACKING LIST

05E1-X-9851 -1 1/1

IC-350

NAME	OUTLINE	DESCRIPTION/CODE No.	Q'TY
ユニット UNIT			
アラームユニット ALARM UNIT		IC-350 000-013-140-00	1
付属品 ACCESSORIES		FP05-06401	
スペアマーク STICKER FOR SPARE		05-099-2522-0 100-348-190-10	3
工事材料 INSTALLATION MATERIALS		CP05-11701	
+トラスタップネジ 1シュ SELF-TAPPING SCREW		4X20 SUS304 000-158-850-10	4
図書 DOCUMENT			
取扱説明書 OPERATOR'S MANUAL		OME-56650-* 000-169-204-1*	1
取扱説明書 OPERATOR'S MANUAL		OMJ-56650-* 000-169-203-1*	1

型式/コード番号が2段の場合、下段より上段に代わる過渡期品であり、どちらかが入っています。なお、品質は変わりません。

TWO TYPES AND CODES MAY BE LISTED FOR AN ITEM. THE LOWER PRODUCT MAY BE SHIPPED IN PLACE OF THE UPPER PRODUCT. QUALITY IS THE SAME.

(略図の寸法は、参考値です。DIMENSIONS IN DRAWING FOR REFERENCE ONLY.)

C5665-Z01-B